

ELECTRODE TYPE LEVEL SWITCH

HE Series



ASME



www.hitrol.com



Always The Best Solution
HITROL CO., LTD.

개요 | Overview

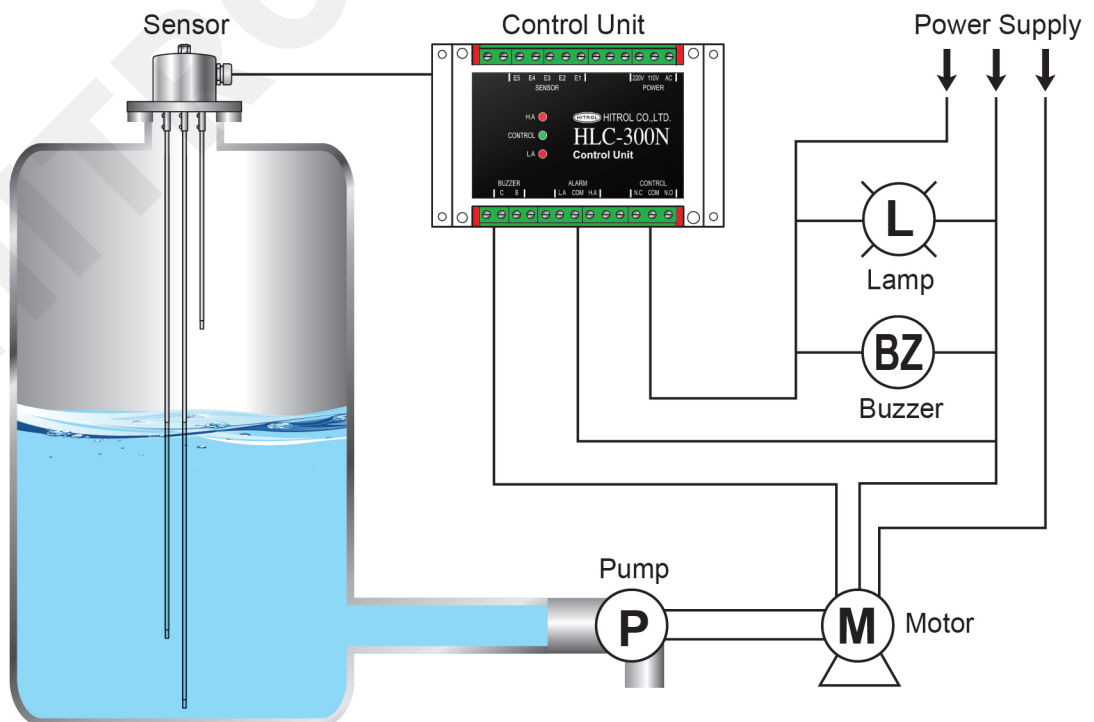
HE-Series는 Electrode Type Level Switch로 수처리 시설을 비롯한 산업현장에서 각종 액면을 제어 시 사용되며, Tank내 설정한 높이에 전극봉을 설치하여 측정물이 접촉하면 전기적 신호를 검출하여 측정물의 높이를 확인한다.

특징 | Characteristics

- 전도성이 있는 다양한 액체에 사용 가능
- 저렴한 가격
- 높은 측정 신뢰성
- 간단한 구조로 현장 설치 편의성
- 가동부가 없어 고장율 최저

동작원리 및 제품구성 | Operation Principle and Composition

Tank내 설치된 각각의 전극봉에 미세한 전류를 공급하고 전도성을 가진 측정물이 전극봉에 도달하였을 때 전류가 흐르게 된다. Control Unit에서 이 전류신호를 검출하여 점접 신호를 출력한다.



ELECTRODE TYPE LEVEL SWITCH
HE Series

제품 사양 | Specification

Model	HE-□S	HE-□V	HE-1S
Installation	Top Mounting		
Electrode Material	SUS 316L + PP		SUS 316L + Teflon
Enclosure	Weather Proof (IP54)		Weather Proof (IP65)
Process Pressure	ATM		10kg/cm ² (std.) (Max. 20kg/cm ²)
Process Temperature	60°C		80°C (std.) (Max. 150°C)
Connection Material	Bakelite	PVC (std.)	SUS 316L (std.)
Process Connection	Screw PF 2" (std.)	100A JIS 10K (std.)	Screw PT 1" (std.)
Head Material	Bakelite	SUS 304	ALC
Cable Entry	∅7mm	20A Cable Connector	PF 3/4" (std.)

Model	HE-□H	HE-□H-S	HE-□H-SP
Installation	Top Mounting		
Electrode Material	SUS 316L + Teflon	SUS 316L + Ceramic	
Enclosure	Weather Proof (IP65)		
Process Pressure	Max. 10kg/cm ²	10kg/cm ² (std.) (Max. 20kg/cm ²)	
Process Temperature	80°C (std.) (Max. 150°C)	250°C (std.) (Max. 350°C)	250°C (std.) (Max. 450°C)
Connection Material	SUS 304 (std.)		
Process Connection	Screw PT 2" (std.)	100A JIS 10K RF (std.)	
Head Material	Aluminum		
Cable Entry	PF 3/4" (std.)		

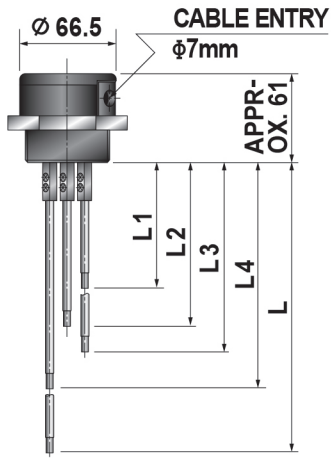
Combination Unit

Model	HLC-200A	HLC-300N	HLC-400
Installation	Panel Inside Mounting		
Power Source	AC 110 or 220V 50/60Hz	AC 110/220V 50/60Hz	AC 110/220V 50/60Hz
Contact Form	1-SPDT	1-SPDT / 2-DPST	4-SPDT
Function	Control or Alarm	Control + 2-Alarms	4-Alarms
Contact Rating	AC 250V 5A, DC 30V 1A	AC 250V 5A, DC 30V 5A	AC 250V 10A, DC 30V 10A
Appearance			

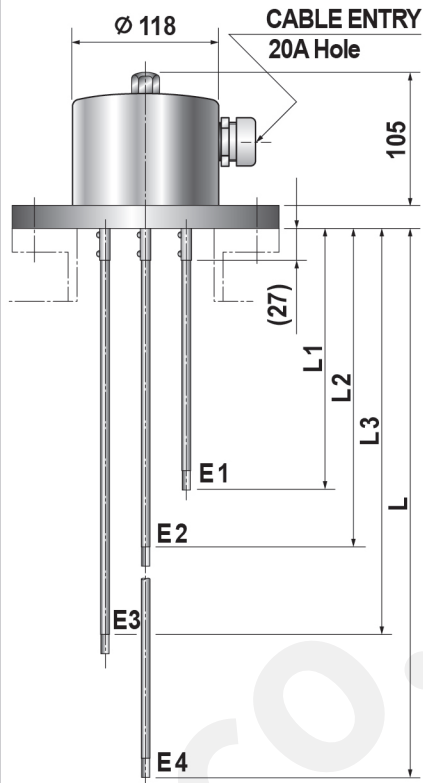
▶ **ORDER CODES**는 당사 홈페이지 www.hitrol.com 에서 출력하여 사용하실 수 있습니다.

외형도 | Dimension

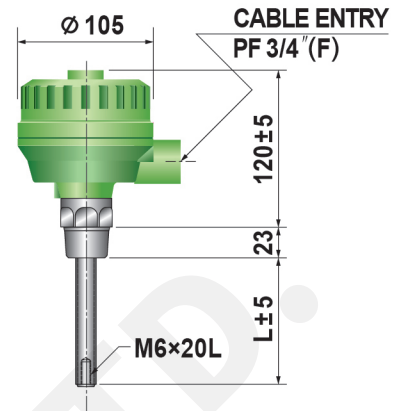
HE-□S



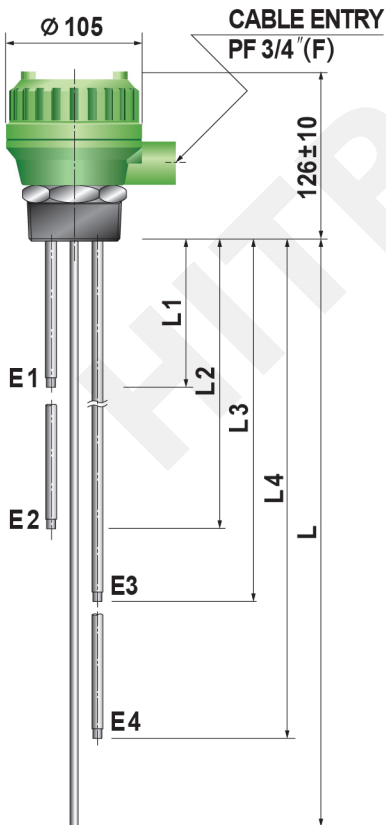
HE-□V



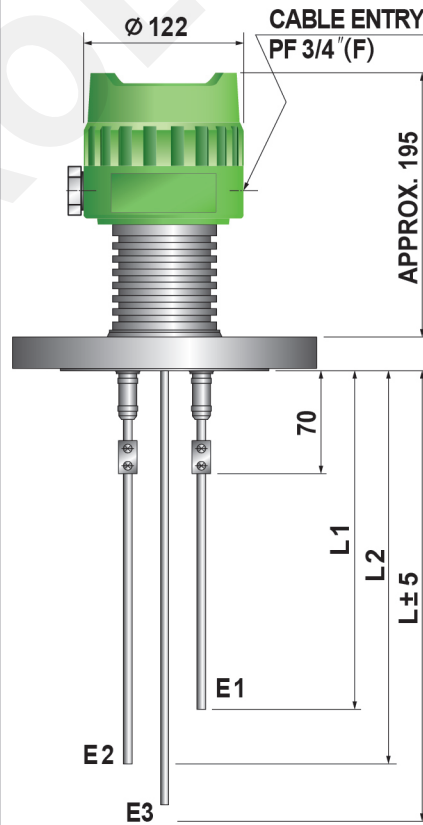
HE-1S



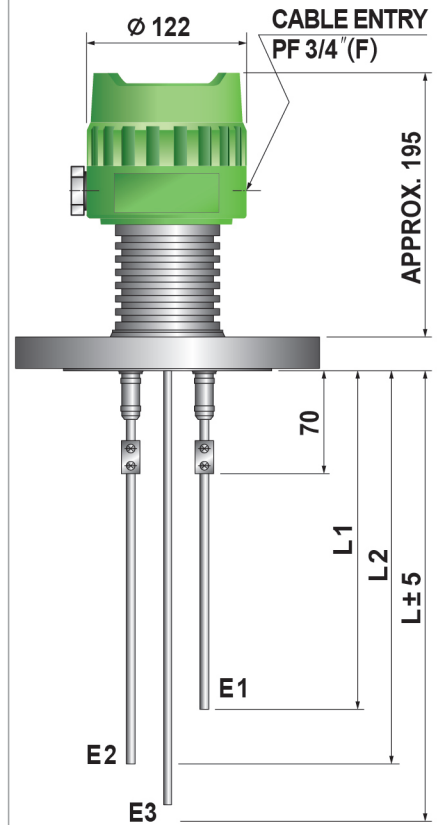
HE-□H



HE-□H-S



HE-□H-SP

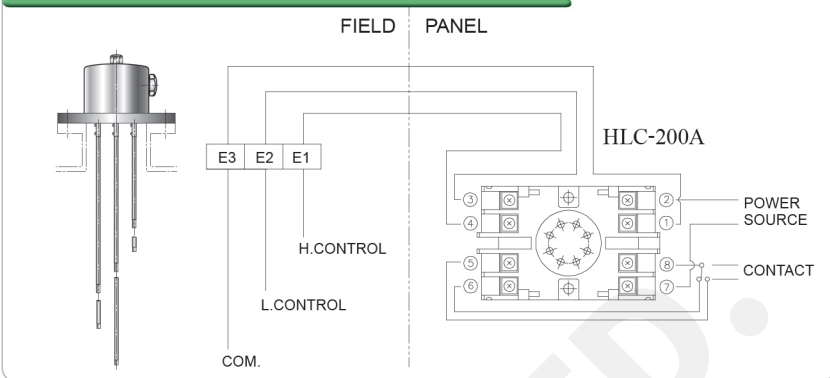


◆ 실제제품과는 약간의 공차가 발생할 수 있습니다.

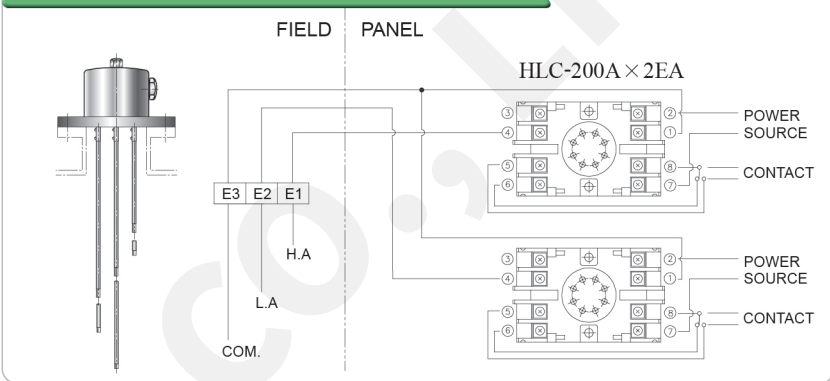
Connection Diagram



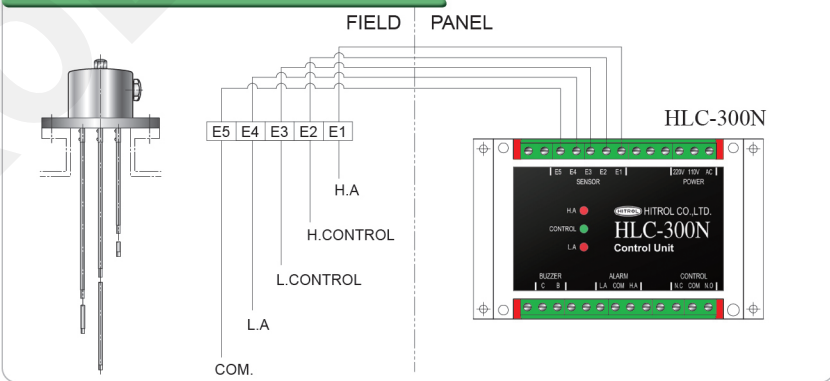
HLC-200A Connection Diagram (Control)



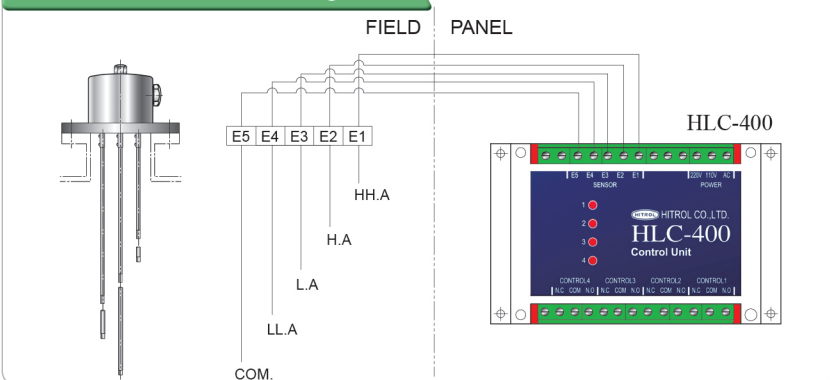
HLC-200A Connection Diagram (Alarm)



HLC-300N Connection Diagram



HLC-400 Connection Diagram



ELECTRODE TYPE LEVEL SWITCH

HE Series

01

저렴한 가격 대비 높은 측정 신뢰성

02

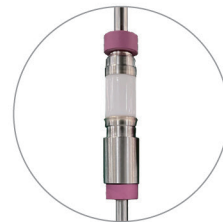
구조 및 설치가 간단


03

고온, 고압 가능으로 다양한 환경 적용 가능

04

다양한 레벨 접점 적용 가능 (1 Point ~ 6 Point)



 hitrol@hitrol.com

 www.hitrol.com

* 제품은 업그레이드를 위하여 예고 없이 변경될 수 있습니다.